

«УЗГОДЖЕНО»
Автомобільна федерація України

«ЗАТВЕРДЖЕНО»
Організатор змагань
ТОВ «ЕКО ІНКОР»

«УЗГОДЖЕНО»
Комітет спеціальних
позашляхових змагань ФАУ

«УЗГОДЖЕНО»
Робоча група КАС ФАУ
з кантрі-кросу і хард-ендуро

ДОДАТКОВИЙ РЕГЛАМЕНТ
2-го етапу Кубку ФАУ
з хард-ендуро 2016 року
«Ukrainian Hard-Enduro - «грязелікарня «ЗМІІВ»

ЗМІСТ

розділ	найменування розділу або статті	сторінка
I.	Програма змагання	2
	Організація змагання	
	Стаття 1. Визначення. Офіційні особи змагання	2
II.	Загальні характеристики	
	Стаття 2. Статус змагання	3
	Стаття 3. Опис траси	3
	Стаття 4. Учасники	3
	Стаття 5. Подання заявок на участь у змаганнях	3
	Стаття 6. Допущені ТЗ	4
	Стаття 7. Номери	5
	Стаття 8. Перевірки перед стартом	5
	Стаття 9. Страхування	6
	Стаття 10. Реклама	6
	Стаття 11. Траси	6
	Стаття 12. Коефіцієнт змагання з хард-ендуро	7
	Стаття 13. Класифікація. Порядок нарахування очок. Розподіл місць	7
	Стаття 14. Порядок старту. Фініш	8
	Стаття 15. Офіційні сигнали	8
	Стаття 16. Рух по трасі	9
	Стаття 17. Допомога та ремонт. Дозаправка	9
	Стаття 18. Вимоги безпеки	10
	Стаття 19. Заяви, протести і апеляції	11
	Стаття 20. Нагороди та призи	11
	Стаття 21. Заклучні положення	11
	Додаток 1. Термінологія	13
	Додаток 2. Технічний контроль проходження траси додатковими приладами	15
	Додаток 3. Розміщення наклейок на ATV	16
	Додаток 4. Розміщення наклейок на UTV	17
	Додаток 5.1. Технічні вимоги до ATV	18
	Додаток 5.2. Технічні вимоги до UTV	19

I. ПРОГРАМА ЗМАГАННЯ

9 липня 2016 року

Штаб змагання, табір змагання, офіційна дошка оголошень, прес-центр, адміністративна та технічна перевірки:

Харківська область, м.Зміїв

С 49.654011

В 36.351532

Початок роботи: 9 липня 2016 року, 07:00 годин

Кінець роботи: 9 липня 2016 року, 19:15 годин

07:00 — 10:00 Адміністративна та технічна перевірки

10:05 — 10:20 Урочисте відкриття змагань

10:25 — 10:35 Брифінг для учасників змагань

10:45 — 14:15 Заїзд класів «ATV—LIGHT», «UTV— LIGHT» (траса № 1)

10:45 — 14:15 Заїзд класів «ATV—HARD», «UTV—HARD» (траса № 2)

14:45 — 18:15 Заїзд класу «АВТО— LIGHT» (траса № 1)

14:45 — 18:15 Заїзд класу «АВТО—HARD» (траса № 2)

18:15 — 18:45 Прийняття протестів

18:45 Оголошення остаточних результатів змагань

18:55 — 19:15 Урочисте нагородження переможців

19:15 Урочисте закриття змагання

II. ОРГАНІЗАЦІЯ ЗМАГАННЯ

1. ВИЗНАЧЕННЯ. ОФІЦІЙНІ ОСОБИ ЗМАГАННЯ

1.1. ТОВ «ЕКО ІНКОР» організовує 2-й етап Кубка FAU з хард-ендуро «Ukrainian Hard-Enduro - «грязелікарня «ЗМІЇВ», який відбудеться 9 липня 2016 року. Змагання проводиться у відповідності з цим додатковим регламентом. Свідоцтво організатора змагання № _____ від “_____” _____ 2016 року.

1.2. Всі водії, учасники, офіційні особи, представники преси, і всі інші особи, які мають відношення до підготовки і проведення цих змагань діють у відповідності з вимогами НСК ФАУ, іншими регламентуючими документами ФАУ та цим додатковим регламентом змагання.

1.3. Організаційний комітет:

1.3.1. Голова оргкомітету: Мураєв Євген

1.3.2. Члени оргкомітету: Тимофеева Татяна, Осадчий Сергій

1.3.3. Адреса постійного секретаріату: 02088, м.Київ-88, а/с 13

1.3.4. Тел.факс.: 097-922-48-17

1.3.5. E-mail: semenov.sergey@inbox.ru

1.3.6. Веб-сайт: www.atv-adrenalin.com.ua

1.4. Офіційні особи змагання:

1.4.1. Директор змагань – начальник безпеки: Семенов Сергій 02.06.0029.16

1.4.2. Голова КСК: Калниш Ілона 01.28.0028.16

1.4.3. Спортивний комісар: Калниш Світлана ОН.28.0001.16

1.4.4. Спортивний комісар: Семенов Андрій 02.06.0028.16

1.4.5. Технічний комісар: Марченко Павло 02.06.056.16

1.4.6. Секретар КСК: Савкін Руслан 02.06.0030.16

1.4.7. Головний хронометрист змагання: Свідзинський Олександр 02.06.0055.16

1.4.8. Головний секретар змагання: Власенко Олена 02.06.0027.16

III. ЗАГАЛЬНІ ХАРАКТЕРИСТИКИ

2. СТАТУС ЗМАГАННЯ

2.1. Змагання з хард-ендуро «грязелікарня «ЗМІЇВ» має статус етапу Кубка FAU з хард-ендуро.

3. ОПИС ТРАСИ

3.1. Траса змагання «Ukrainian Hard-Enduro - «грязелікарня «ЗМІЇВ» включає дві кільцеві траси (№ 1 та № 2) з довжиною кола 1,5 км кожна.

3.2. Кількість кіл в заїзді – не обмежена. Час заїзду для всіх класів – 3,5 години. Траса № 1 для класів «LIGHT», траса № 2 для класів «HARD».

3.3. Мінімальна ширина каналу – 6 метрів, максимальна – 15 метрів.

3.4. Офіційний час змагання – Київський час (синхронізація по GPS приймачу GMT+2).

4. УЧАСНИКИ

4.1. До участі у змаганнях допускаються володарі дійсних на день проведення змагання національних ліцензій Представника категорій «П», «ПН», «СР», «СТ» та ліцензій водія категорії «Д0», «Д1», «Д2», «Д4» «Р4», «ДЛ», «РЛ», «ДЮ», та міжнародних ліцензій водія виданих FAU та дійсних у поточному році, які мають документи, згідно НСК FAU та інших регламентуючих документів FAU внесених у реєстр володарів ліцензій FAU.

4.2. Дозволяється участь володарів ліцензії водія, виданих ASN інших країн при умові, що учасники мають ліцензії відповідного рівня, з відповідним дозволом участі у змаганнях за кордоном. Такі учасники повинні мати дозвіл на участь у змаганні від своєї ASN згідно вимог Національного Спортивного Кодексу України.

4.3. Вік учасників від 14 років. Учасник віком до 18 років має мати з собою нотаріальний дозвіл від обох батьків на участь у змаганні.

4.4. Екіпаж ATV складається з однієї особи.

4.5. Екіпаж UTV та АВТО складається з двох осіб та вважаються, як перший та другий водій.

4.6. Водій, заявлений у індивідуальному заліку, може бути заявлений одночасно тільки за одну команду.

4.7. Водії, допущені до змагань, можуть брати участь у Кубку в індивідуальному заліку та входити до складу команд у заліку команд.

4.8. До участі у змаганні допускаються команди які мають обов'язкові документи згідно вимог FAU та які складаються під час змагань Кубку з довільної кількості водіїв, але з наступними кількісними обмеженнями у складі в одному змаганні: не менше 1 та не більше 5 екіпажів у кожній заліковій групі.

4.9. У одному змаганні, включеному у залік Кубку, кількість команд не обмежена.

4.10. Учасник змагання має право змінювати команду на протязі всього сезону змагань.

4.12. Учасники зобов'язані суворо виконувати вимоги індивідуального та загального регламенту змагання.

4.13. Учасники мають право подати протест у відповідності до НСК FAU.

4.14. Максимальна кількість учасників змагання:

клас «ATV— LIGHT» - 15 екіпажів

клас «UTV— LIGHT» - 15 екіпажів

клас «ATV—HARD» - 15 екіпажів

клас «UTV—HARD» - 15 екіпажів

клас «ABTO— LIGHT» - 20 екіпажів

клас «ABTO—HARD» - 20 екіпажів.

4.15. Якщо у класи ATV або UTV заявлено менш ніж 15 екіпажів, дозволяється збільшити інший клас на недостатню кількість екіпажів (для кожної траси окремо). Це можливо тільки після закінчення прийняття попередніх заявок. Також КСК має право збільшити кількість учасників на свій розсуд.

5. ПОДАННЯ ЗАЯВОК НА УЧАСТЬ У ЗМАГАННЯХ

5.1. Після затвердження у встановленому порядку Додаткового Регламенту Організатор змагання, включеного у залік Кубку висилає, через клуб або безпосередньо, Інформаційне повідомлення ФАУ, затвердженої КАС ФАУ форми і єдину офіційну форму ФАУ для заявки на участь у змаганні.

5.2. Заповнену форму заявки учасник висилає Організатору на адресу: menshead@bigmir.net . У виняткових випадках дозволяється останній строк прийому заявок не пізніше, ніж закінчення роботи адміністративної комісії змагання, при цьому при реєстрації участь підтверджується офіційною формою.

5.3. Командні заявки, затвердженої форми подаються при реєстрації, з числа водіїв попередньо заявлених згідно з п.5.2. та повинні включати в себе: назву і дату змагання, прізвище, ім'я, номер ліцензії водіїв, класи та номери технічних паспортів ТЗ, прізвище, ім'я, номер ліцензії учасника.

5.4. Заявка, що не вміщує повної інформації або має неточні відомості, особливо ті, що стосуються ТЗ, відхиляється.

5.5. Організатор має право відмовити в прийомі заявки з викладенням причин такої відмови (ст. 3.14 НСК ФАУ). Якщо Організатор змагання відмовляє учаснику у прийомі його заявки, він повинен протягом 48 годин повідомити про це учасника, який подав заявку та якщо необхідно, зробити це через ФАУ

5.6. Повні списки учасників із стартовими номерами у відповідності з п.4.10. повинні публікуватися Організатором не пізніше, ніж за 30 хвилин до початку старту змагання.

5.7. Фактом подання заявки учасник і водій підтверджують знання МСК ФІА, НСК ФАУ, даного та Індивідуального Регламентів, приймають встановлені умови без обмежень, зобов'язуються виконувати всі правила і вимоги МСК ФІА, НСК ФАУ, офіційних осіб змагання та Організатора.

5.8. Забороняється допуск до адміністративної перевірки учасників, якщо вони не подавали заявку, згідно з п. 5.2.

5.9. Учасники змагань повинні внести заявочні внески у вигляді добровільного внеску на розвиток автомобільного спорту згідно порядку, який встановлюється Індивідуальним Регламентом змагання.

5.10. Розмір добровільного внеску, у 2016 році за кожний екіпаж становить:

5.10.1. Індивідуальний залік

Внесок при умові його оплати в строк більш ніж 7 днів (включно) до дня адміністративної комісії, в грн.	Внесок при умові його оплати менш ніж за 7 днів до день адміністративної перевірки, в грн.	Внесок при умові його оплати в день адміністративної перевірки, в грн.
500	800	1000

5.10.2. Командний залік

За команду	1000 грн.
------------	-----------

5.10.3. Розмір внесків не може збільшуватись співвідносно коефіцієнту змагання.

5.10.4. Організатор змагання повинен надати учасникам умови для оплати пільгового та стандартного стартових внесків як в готівковій, так і безготівковій формі оплати з обов'язковою видачею учаснику документу, що підтверджує здійснення оплати цього внеску. Картка «ПриватБанку» 4149 6258 0148 1878

5.11. Будь-яка особа, що бажає взяти участь у змаганні повинна прибути для проходження адміністративної та технічної перевірок у встановлений розкладом строк закінчення даних перевірок, за винятком випадків форс-мажорних обставин, визнаних директором змагання.

5.12. Після прийому заявок будь-які зміни учасників заборонені.

5.13. Учасник зобов'язаний при проходженні перевірок мати водійське посвідчення, ліцензію, медичний сертифікат, страховий сертифікат та державний технічний паспорт або договір куплі-продажу або спортивний техпаспорт ФАУ.

5.14. Якщо зареєстрований учасник який прибув на змагання не вийшов на старт стартовий внесок йому не повертається.

6. ДОПУЩЕНІ ТЗ

6.1. До участі у змаганнях допускаються ATV, UTV, АВТО з колісною формулою 4x4 та 4x2, та автомобілі що відповідають вимогам Додатку №5 цього Регламенту, в наступних залікових групах:

1	ATV-LIGHT	ATV з гумою згідно Додатку 6
2	ATV-HARD	ATV з гумою згідно Додатку 6
3	UTV-LIGHT	UTV з гумою згідно Додатку 6
4	UTV-HARD	UTV з гумою згідно Додатку 6
5	АВТО-LIGHT	Автомобілі з стандартною шосейною гумою або гума з маркуванням А/Т
6	АВТО-HARD	Автомобілі які не ввійшли до класу АВТО-LIGHT

Примітка: якщо в екіпажу встановлена гума якої немає в переліку – розподіл даного екіпажу у клас – на рішення Директора змагання.

6.2. Якщо в будь-якій заліковій групі допущено менше 5-ти автомобілів, учасники за підсумками змагання одержують 50% очок, і нагороджується тільки екіпаж, який переміг у такій заліковій групі. Якщо в групі бере участь менше трьох автомобілів, учасники одержують 15 % очок

6.3. Учасники в обов'язковому порядку наносять написи на шоломі з висотою шрифту від 15 мм до 30 мм: прізвище, ім'я водія, група крові та резус фактор.

7. НОМЕРИ

7.1. Бортові номери для ТЗ присвоюються учасникам при реєстрації.

7.2. Бортові номери повинні закріплюватись: на UTV – на внутрішній частині каркасу біля пасажера на відстані 0-10 см від капоту, на ATV – попереду, на фронтальній частині ATV вище бамперу, на автомобілях на дверях та лобовому склі.

7.3. Відповідність розташування таблички з бортовим номером та відповідність ТЗ учасника заявленому класу у змаганнях, обов'язкова наявність усіх емблем спонсорів змагання перевіряється технічною комісією.

8. ПЕРЕВІРКИ ПЕРЕД СТАРТОМ

8.1. Якщо в момент передстартового контролю виявиться, що ТЗ не відповідає класу, у який він був заявлений, цей ТЗ рішенням КСК буде перенесено у інший відповідний заліковий клас.

8.2. Лікар змагання має право провести медичний огляд учасника під час проходження адміністративної комісії, та у будь який час змагання

8.3. По вирішенню директора змагання або лікаря змагання будь-хто екіпаж може бути не допущений до старту.

8.4. Якщо учасник запізнився у встановлений термін проходження перевірок, але подав документи у повному обсязі під час попередній реєстрації та сплатив стартовий внесок, і до часу закінчення перевірок попередив дирекцію змагання про поважні причини запізнення, він допускається до змагання, за умов прибуття до старту свого класу більш ніж за 30 хвилин.

8.5. В іншому випадку учасник допускається до змагання та сплачує подвійний розмір стартового внеску.

8.6. При запізненні менш ніж за 30 хвилин до старту свого класу, у будь-якому випадку, учасник не допускається до змагання.

8.7. Якщо стороння особа допускається на борт ТЗ (за винятком випадку транспортування пораненого), екіпаж буде виключено з змагання.

8.8. Кожен водій на ATV має буди екіпірований.

8.9. До обов'язкового екіпірування водія на ATV входять:

8.9.1. Захисний мотошолом або шолом для снігоходу;

- 8.9.2. Захисні мотоциклетні рукавички;
- 8.9.3. Захисні мотоокуляри (допускаються аналогічні горнолижні окуляри), якщо мотошолом зі штатним склом – допускається відсутність захисних окулярів, але при цьому скло на мотошоломі повинно бути постійно закритим;
- 8.9.4. Взуття з рівнем захисту не менш дорожніх мотоциклетних черевик;
- 8.9.5. Захист пліч, спини, грудей – обов'язково.
- 8.9.6. Налокітники, наколінники – рекомендовані.
- 8.10. Кожен член екіпажу на UTV має бути екіпірований. До обов'язкового екіпірування члену екіпажу на UTV входять:
 - 8.10.1. Захисний мотошолом або шолом для снігоходу; та захисний шолом для водіїв автомобіля
 - 8.10.2. Захисні мотоциклетні рукавички;
 - 8.10.3. Захисні мотоокуляри (допускаються аналогічні горнолижні окуляри), якщо шолом зі штатним склом – допускається відсутність захисних окулярів, але при цьому скло на шоломі повинно бути постійно закритим;
 - 8.10.4. Місце сидіння в UTV повинно бути обладнане підголівником та пасом безпеки не менш ніж з трьох точковим кріпленням.
- 8.11. Кожен член екіпажу на АВТО має бути екіпірований. До обов'язкового екіпірування члену екіпажу на АВТО входять:
 - 8.11.1. Захисний шолом з захистом вісків, лобної та затилочної долі голови.
 - 8.11.2. Захисні рукавички;
 - 8.11.4. Місце сидіння в АВТО повинно бути обладнане підголівником та пасом безпеки не менш ніж з трьох точковим кріпленням.
- 8.12. Старт невідповідного ТЗ заборонено.
- 8.13. Старт водія (екіпажу) без обов'язкового відповідного екіпірування заборонено.
- 8.14. Всі транспортні засоби повинні бути обладнані аптечкою.

9. СТРАХУВАННЯ

- 9.1. Учасники в обов'язковому порядку повинні мати особистий страховий поліс підвищених ризиків на участь у спортивних змаганнях на суму не менше 50000 гривень.
- 9.2. Страхування здоров'я і життя учасників є обов'язковим.
- 9.3. Організатори змагання не несуть відповідальності перед учасниками змагань за шкоду, яка може бути заподіяна їх здоров'ю чи життю, а також їхньому майну через недотримання заходів безпеки, включаючи збиток від третіх осіб.
- 9.4. Учасники підпорядковуються положенням НСК ФАУ, загального та індивідуального регламенту змагань, вимогам організатора, а також законодавству, чинному на території України.
- 9.5. Учасник бере на себе всі ризики і весь тягар відповідальності за свої дії (бездіяльність), які спричинили будь-які збитки, в тому числі заподіяння шкоди здоров'ю або життю, як собі, так і третім особам та їх майну, включаючи організаторів, офіційних осіб змагання і глядачів.
- 9.6. Юридичну відповідальність за події з екіпажем під час проходження дистанції, пов'язані з порушенням правил техніки безпеки несуть водії.
- 9.7. Учасник зобов'язується не висувати претензій до організатора у разі отримання травм або псування ТЗ.
- 9.8. Страхування ТЗ і майна учасників змагання є добровільним.

10. РЕКЛАМА

- 10.1. Екіпажам дозволяється вільно розміщувати будь-яку рекламу на своїх ТЗ при умові, що ця реклама:
 - 10.1.1. Відповідає вимогам МСК ФІА, НСК ФАУ, ФМУ та інших регламентуючих документів ФІА та ФАУ, ФМУ;
 - 10.1.2. Дозволена законодавчими актами України;
 - 10.1.3. Не носить образливого характеру;
 - 10.1.4. Не займає місця, зарезервовані для емблем, номерів змагання, обов'язкової реклами організатора;
 - 10.1.5. Не заважає видимості з місця водія;
 - 10.1.6. Не носить релігійного або політичного характеру.

10.2. Забороняється присутність на ТЗ емблем інших змагань та інших бортових номерів з іншого змагання, крім випадків коли старий номер співпадає з номером виданим організаторами.

10.3. Учасник змагання повинен розмістити на ТЗ обов'язкову рекламу до початку передстартового контролю.

10.4 Місця розтушування обов'язкової реклами визначається на розсуд екіпажу, при цьому вона повинна буди на зовнішній стороні ТЗ та не затулятися членами екіпажу від вільного обзору глядачами.

10.5. Екіпажі несуть відповідальність за належне розміщення реклами.

10.6. За відсутності обов'язкової реклами і/чи за неправильне її розміщення, екіпаж не допускається до старту до усунення зауваження.

10.7. Якщо учасник відмовляється розміщати обов'язкову рекламу він повинен сплатити трьох кратний розмір добровільного внеску.

10.8. Якщо реклама не відповідає вищевказаним вимогам і екіпаж не усуває зауваження організаторів тоді цей екіпаж виключається із змагання.

10.9. Жоден прапор команди/екіпажу не може розташовуватися вище 5 м. від рівня землі. Учасники, що використовують національні прапори інших країн, повинні використовувати його з національним прапором України. При цьому національний прапор України не може розташовуватися нижче будь-якого іншого прапора. За порушення даного пункту – штраф 1000 грн.

11. ТРАСА

11.1. Ознайомлення з трасою проводиться особисто кожним учасником самостійно у пішому порядку у термін до офіційного відкриття змагань.

11.2. Змагання «Пролог» не проводиться.

11.3. Час безперервного керування ТЗ: не більш 3 годин.

12. КОЕФІЦІЄНТ ЗМАГАННЯ З ХАРД-ЕНДУРО

12.1. У 2016 році змагання Кубку ФАУ з хард-ендуру не мають коефіцієнта.

13. КЛАСИФІКАЦІЯ. ПОРЯДОК НАРАХУВАННЯ ОЧОК. РОЗПОДІЛ МІСЦЬ

13.1. Після кожного змагання, включеного у залік Кубку встановлюється наступна класифікація:

- класифікація екіпажів у кожній заліковій групі
- класифікація командного результату серед команд.

13.2. Порядок нарахування очок:

13.2.1. Водіям за виборені місця присвоюються очки за таблицею:

місце	1	2	3	4	5	6	7	8	9	10
бали	21	20	19	18	17	16	15	14	13	12
місце	11	12	13	14	15	16	17	18	19	20
бали	11	10	9	8	7	6	5	4	3	2

Примітка: учасникам з разовими ліцензіями очки з загальному заліку Кубку не нараховуються.

13.2.2. Якщо, з форс-мажорних обставин змагання припинено, коли пройдено від 30% до 60% загальної дистанції змагальних ділянок водій одержує 75% від кількості очок, встановлених у п.13.2., якщо пройдено менше 30% загальної дистанції змагальних ділянок водій одержує 50% від кількості очок, встановлених у п.13.2.

13.3. Фінал Кубку проводиться шляхом підрахунку остаточних результатів за підсумками виступів водіїв в усіх змаганнях-етапах, включених у залік Кубку, з оформленням Фінального протоколу розіграшу Кубку за підсумками року.

13.3.1. Звання Володаря Кубка ФАУ з хард-ендуру серед водіїв у заліковій групі присвоюється та наступні місця визначаються за найбільшою сумою очок, набраних водіями на всіх змаганнях, включених у залік Кубка.

13.3.2. Якщо водії при остаточній класифікації в групі набрали однакову кількість очок, то першість визначається за кращим місцем в групі, зайнятим на змаганнях-етапах. У випадку нової рівності, порівнюються наступні кращі місця в групі. При подальшій рівності, порівнюються місця в групі на останньому (передостанньому і т.д.) етапі Кубка.

13.3.3. Звання Срібного призера та Бронзового призера Кубка ФАУ з хард-ендуру у заліковій групі присвоюється водіям, які посіли відповідно друге та третє місце згідно розрахунку результатів, вказаному вище.

13.4. Якщо на всіх змаганнях взяло участь менше 10 водіїв у певній заліковій групі, вважається, що Кубок у цій заліковій групі не відбувся і водію, який набрав найбільшу кількість очок з врахуванням п.9.3. присвоюється звання Переможця змагань Кубка, а також відмічаються водії, що посіли друге та третє місце, без присвоєння їм звань Срібного та Бронзового призерів.

13.5. Першість на кожному змаганні серед команд визначається по кількості очок, набраних двома і менше екіпажами у будь-якій заліковій групі.

13.6. У Кубку першість серед команд визначається по найбільшій сумі очок, набраних ними на всіх змаганнях. При рівності очок першість визначається за кращим місцем, зайнятих командою на всіх змаганнях, включених у залік Кубка. У випадку нової рівності, до уваги беруться наступні кращі місця. При подальшій рівності – порівнюються результати на останньому (передостанньому) етапі Кубка.

13.6.1. Звання Володаря Кубка ФАУ з хард-ендуру серед команд присвоюється команді, що посіла перше місце. Звання Срібного призера та Бронзового призера Кубка України з хард-ендуру присвоюється командам, які посіли відповідно друге та третє місце.

13.7. Кубок у командному заліку вважається таким, що не відбувся, якщо в ньому взяли участь менше 3 (трьох) команд.

13.8. КСК публікує особисті результати екіпажів по класах на протязі 20 хвилин після завершення заїздів всіма класами.

13.9. Протести приймаються тільки протягом 30 хвилин після офіційного оголошення результатів. Кожен протест приймається с залоговою сумою в 500 грн. Якщо протест буде прийнято до виконання – залогова сума повертається. В іншому випадку залогова сума не повертається.

13.10. Особисті результати екіпажів по класам після завершення змагання розміщуються на офіційній дошці оголошень.

14. ПОРЯДОК СТАРТУ. ФІНІШ

14.1. Напередодні старту змагання кваліфікаційне змагання «Пролог» не проводиться.

14.2. Порядок старту учасників на 2-3 етапі визначається тільки рейтингом по підсумкам змагань 2016 року. Якщо екіпаж раніше не приймав участі – на розсуд Директора змагань, але тільки після інших учасників, які приймали участь на першому етапі.

14.3. Для екіпажів які приймають участь вперше, в кожному окремому класі, порядок старту визначається в довільному порядку на розсуд КСК, але тільки після учасників згідно рейтингу.

14.4. Мінімальний інтервал старту між екіпажами у змаганні – визначає директор змагання

14.5. Учасники зобов'язані у вказаний для їх класу час прибути в передстартову зону і розташуватися в порядку черги на старт згідно стартового списку та вказівок маршала на старті.

14.6. Старт кожного ТЗ проводиться через встановлений директором змагання інтервал часу по команді маршала на старті. Точний час інтервалу на старті додатково оголошується директором змагання .

14.8. За запізнення на старт етапу більш ніж 1 хвилина після старту останнього екіпажу в заїзді, екіпажу що запізнився буде відмовлено в старті даного етапу і даний екіпаж знімається зі змагання.

14.9. Учасник зобов'язаний фінішувати «ходом» та по команді маршала на фініші прослідувати в бівуак суворо за вказаним організаторами маршрутом, дотримуючись усіх заходів безпеки і встановленого обмеження максимальної швидкості в 10 км/год.

14.10. Екіпаж повинен за встановлений організатором час проїхати визначену кількість кіл.

14.11. «Фінішним» колом рахується тільки повністю пройдене коло до граничного часу. Якщо учасник фінішував після завершення граничного часу – дане одне коло заїзду йому не зараховується.

15. ОФІЦІЙНІ СИГНАЛИ

15.1. Офіційні сигнали під час руху учасників по трасі подаються маршалами або суддями факту за допомогою сигнальних прапорів. Якщо офіційна особа призупинила рух екіпажа, а потім дала сигнал на продовження руху, то даний час зупинки нейтралізується екіпажу.

15.2. За невиконання вимог сигнальних прапорів учасники караються піналізацією аж до дискваліфікації.

15.3. Учасники суворо зобов'язані виконати зазначені ними сигнали.

15.4. Значення прапорів:

15.4.1. Червоний прапор - «Негайно зупинитися!»;

15.4.2. Жовтий прапор (нерухомий) - «Увага! Небезпека! Зменшити хід!»;

15.4.3. Жовтий прапор (розмахування) - «Серйозна небезпека! Зменшить хід! Бути готовим до зупинки!»;

15.4.4. Прапор в чорно-білу клітинку - «Фініш».

16. РУХ ПО ТРАСІ

16.1. За відсутність на голові учасників шоломів під час руху ТЗ екіпаж дискваліфікується зі змагання.

16.2. Учасник повинен самостійно зупинитися біля хронометражу та голосом сповістити про свій номер, та після дозволу хронометристів продовжити рух по трасі.

16.3. Хронометраж часу ведеться для кожного екіпажа окремо.

16.4. КСК не приймає претензії з питань перешкоджання учасниками обгону іншому учаснику.

16.5. Учасникам суворо забороняється виїжджати на трасу без дозволу маршалу на старті.

16.6. У разі самостійного (без дозволу маршала на старті) виїзду учасника на трасу даний екіпаж дискваліфікується зі змагання.

16.7. За оптимізацію траси («зрізка») екіпаж карається дискваліфікацією зі змагань.

16.8. Якщо екіпаж пошкодив огорожу траси він повинен зупинитися, відновити огорожу і тільки після цього продовжити рух в каналі траси.

16.9 Якщо екіпаж не відновив огорожу траси та продовжив рух у каналі траси він повинен сповістити хронометристів про місце пошкодження огорожі траси. Не відновлення огорожі траси піналізується вирахуванням одного колу з його результату.

16.10 Якщо учасник не відновив огорожу траси і продовживши рух не сповістив хронометристів про даний випадок він піналізується вирахуванням трьох кіл.

16.11. Екіпаж, який наздогнав і збирається випередити інший екіпаж, зобов'язаний попередити його про це звуковим сигналом.

16.12. Обганяючий екіпаж зобов'язаний здійснювати маневр обгону тільки переконавшись у повній безпеці свого маневру та у готовності іншого екіпажу безпечно його пропустити.

16.13. Суворо забороняється заважати дії офіційних осіб У разі спричинення поміж особистою поведінкою учасника або його членів команди роботі офіційних осіб, даний екіпаж дискваліфікується зі змагання.

16.14. Безпосередньо на трасі розташовуються маршали безпеки та судді факту, що стежать та доповідають директору змагання або КСК про порушення правильності руху по трасі.

16.15. Екіпажу заборонено під загрозою виключення:

16.15.1. Навмисно перешкоджати обгону;

16.15.2. Вести себе, не дотримуючись спортивної етики.

16.16. Дані відео зйомки є підставою для винесення суддівського рішення

16.17. Контактна боротьба на трасі заборонена. За контактну боротьбу учасника може бути пеналізовано на розсуд КСК.

16.18. За використання лібідки на деревах без коро захисту екіпаж педалізується не зарахування одного колу. При повторному випадку – екіпаж знімається зі змагання.

16.19. За перше пошкодження огороження траси екіпаж педалізується трьома колами штрафу. Повторне пошкодження – п'ять кіл штрафу, третє пошкодження – зняття зі змагання.

17. ДОПОМОГА ТА РЕМОНТ. ДОЗАПРАВКА

17.1. На протязі всього змагання екіпажу дозволено проводити ремонт у каналі траси тільки своїми силами або силами інших екіпажів. При цьому технічна допомога та доставка запасних частин і інструментів здійснюється тільки поза каналом траси. Механікам дозволяється допомагати тільки доставкою запасних частин та інструментів до каналу траси, або ремонтом за каналом траси. Знаходження осіб під час ремонту в каналі траси буде піналізуватися аж до дискваліфікації екіпажу. У разі коли дана допомога у каналі траси надана не іншими екіпажами – екіпаж дискваліфікується зі змагання.

17.2. Дозволяється надання допомоги в каналі траси екіпажу ТЗ тільки якщо він перекинувся і тільки іншими учасниками. У разі коли дана допомога надана сторонніми особами – екіпаж дискваліфікується зі змагання.

17.3. Екіпажу який надав допомогу іншому екіпажу час витрачений на надання допомоги не нейтралізується.

17.4. Буксирування ТЗ дозволяється тільки по каналу траси.

17.5. Учасники суворо зобов'язані проводити дозаправку ТЗ при вимкненому запаленні.

17.6. За куріння в зоні дозаправки учасника або його механіка екіпаж дискваліфікується зі змагання на 1 рік.

17.7. Дозаправка повинна здійснюватись тільки в заправочних зонах, визначених організатором. Треба мати обов'язково вогнегасник.

17.8. В зонах дозаправки заборонено починати будь-які дії, не зв'язані безпосередньо з дозаправкою.

17.9. В зонах дозаправки діє обмеження швидкості до 10 км/ч.

17.10. «Нейтралізація» часу екіпажа на час, який він вичерпав на дозаправку, не проводиться.

17.11. Механікам та членам екіпажу рекомендується надягати уніформу з вогнетривкого матеріалу.

17.12. За дозаправку ТЗ відповідає тільки учасник. Кількість дозаправок не обмежена. Вимога обов'язкової заправки відсутні.

18. ВИМОГИ БЕЗПЕКИ

18.1. Учасники суворо зобов'язані на весь період участі в заїзді бути в захисній екіпіровці. За порушенні цієї вимоги – дискваліфікація зі змагання.

18.2. Екіпажі суворо зобов'язані при загрозі життю та здоров'ю собі або іншій людині негайно припинити змагання і прийняти всі можливі дії для попередження інших людей про небезпечну ситуацію, а також оповістити про ситуацію директора змагання, або КСК, або маршалів безпеки, або інших офіційних осіб змагання самостійно або через інших офіційних осіб змагання або інші екіпажі.

18.3. Екіпажі зобов'язані вміти надати першу медичну допомогу в межах необхідних ПДР.

18.4. Учасникам суворо заборонено їздити на ТЗ за межами траси та бівуаку.

18.5. Екіпажі зобов'язані прийняти всі можливі дії для запобігання травмуванню себе, інших учасників змагання та сторонніх осіб.

18.6. Екіпажі суворо зобов'язані дотримуватися безпечної дистанції між ТЗ при проходженні траси.

18.8. Учасники зобов'язані слідувати між бівуаком, передстартової і фінішної зонах суворо за маршрутами вказаними організаторами.

18.9. Максимальна швидкість пересування у бівуаку, передстартової і фінішної зонах не повинна перевищувати 10 км / год. За перевищення швидкості директор змагань має право дискваліфікувати екіпаж зі змагань, або пеналізувати екіпаж часом (колами).

18.10. У випадку аварії на трасі без постраждалих, які не потребують миттєвої медичної допомоги, будь-який член екіпажу повинен показувати знак «ОК» всім наступним екіпажам.

18.11. Якщо екіпаж залишає свій ТЗ, то він повинен розташовуватися ТЗ за каналом траси так, щоб його могли добре бачити інші проїжджаючі екіпажі або він не перешкоджав змаганням знаходячись у каналі траси та залишити знак «ОК».

18.12. У цьому випадку він повинен негайно сповістити офіційних осіб змагання про залишення свого ТЗ, вказавши місце, причини та умови його залишення.

18.13. У випадку аварії на трасі з потерпілими, що потребують негайної медичної допомоги, повинен бути показаний знак «Треба допомога» усім наступним екіпажам.

18.14. Усі наступні екіпажі (що слідує за потерпілим аварію ТЗ) зобов'язані:

18.14.1. У випадку якщо їм був показаний знак «ОК» – проїхати по маршруті до найближчого пункту контролю, де повідомити про аварію;

18.14.2. У випадку якщо їм був показаний знак «Потрібна допомога» або сигналізація була відсутня – зупинитися, прийняти міри по негайному наданню допомоги. При наявності засобів зв'язку – повідомити про аварію офіційним особам змагання, якщо це не було зроблено раніше. По необхідності – дочекатися прибуття медичної допомоги. Продовжити рух по маршруті до найближчого пункту контролю, де повідомити про аварію.

18.15. За невиконання вимог п. 18.14. екіпаж буде дискваліфіковано зі змагання.

19. ЗАЯВИ, ПРОТЕСТИ І АПЕЛЯЦІЇ

19.1. Учасник може подати заяву (письмове звернення учасника) на ім'я директора змагання з інформацією (описом) фактів порушення регламенту, фактів стосовно безпеки змагань та інших зауважень. Ці заяви приймаються до розгляду КСК за поданням директора змагань.

19.2. Будь-який протест повинен бути поданий у відповідності НСК ФАУ.

19.3. Кожен протест повинен подаватися у письмовій формі, підписаний володарем ліцензії учасника та повинен супроводжуватись внеском у розмірі 500 грн. Якщо протест подається стосовно технічного стану ТЗ до цього додається гарантійний внесок у сумі:

- 5000 грн. - за перевірку однієї з ТЗ (двигун, трансмісія, керування, гальмівна система і т.д.), яка не потребує розбирання агрегату.

- 10000 грн. - за перевірку однієї з ТЗ (двигун, трансмісія, керування, гальмівна система і т.д.), яка потребує розбирання агрегату.

19.4. Витрати, що пов'язані з виконанням робіт по демонтажу та монтажу при перевірці протесту, що не покриваються гарантійним внеском відносяться на рахунок протестуючої сторони.

19.5. Внески, вказані в п.п. 19.3.; 19.4. повертаються тільки у випадку, якщо протест виявився обґрунтованим або на основі рішення ФАУ.

19.6. Протести подаються Директору змагання безпосередньо, або через Офіцера по зв'язкам с учасниками. При відсутності Директора змагання протести подаються будь-кому із Спортивних Комісарів.

19.7. Протести подаються:

- проти прийняття заявки – не пізніше 30 хвилин після закінчення передстартового ТЗ,
- проти рішення технічного Комісара - на протязі 30 хвилин після винесення цього рішення,
- проти помилок або порушень, здійснених на протязі змагання з питань відповідності (невідповідності) ТЗ вимогам або класифікації, встановленій по закінченню змагання – подається на протязі 30 хвилин після публікації попередньої остаточної класифікації результатів змагання.

19.8. Забороняється внесення протестів по рішенням, винесеними судьями лінії старту, судьями фінішу або судьями факту по суті виконання ними своїх службових обов'язків (НСК ФАУ)

19.9. Учасники можуть подавати апеляції відносно прийнятих рішень у відповідності з НСК ФАУ.

19.10. Для збереження за собою права на апеляцію учасник зобов'язаний на протязі 30 хвилин після опублікування рішення Спортивних Комісарів письмово повідомити їх про намір подати апеляцію. Письмове повідомлення про намір подати апеляцію супроводжується внеском у розмірі 500 грн.

19.11. При поданні апеляції, нагородження проводиться з врахуванням правила встановленого НСК ФАУ.

20. НАГОРОДИ ТА ПРИЗИ

20.1. Кубками, медалями та дипломами нагороджуються екіпажі, які посіли 1, 2, 3 місця у кожному класі на змаганнях.

20.2. Перелік інших призов може визначатися особисто спонсорами змагань.

20.3. Вручення нагород відбувається згідно програми змагань.

20.4. Організатор змагання проводить урочисте нагородження переможців змагання з участю представників засобів масової інформації у місці відкритому для глядачів.

21. ЗАКЛЮЧНІ ПОЛОЖЕННЯ

21.1. Організатор змагання повинен провести урочисте нагородження переможців змагання з участю представників засобів масової інформації, як правило у місцях відкритих для глядачів. Обов'язковими атрибутами нагородження переможців та призерів змагання, включеного у залік Кубка України є: наявність у місці проведення нагородження – Державного прапора України, прапора ФАУ. На місці проведення нагородження (подіум, арка і т.і.) повинно бути розміщено зареєстровану емблему ФАУ розміром не менше 50X50 см. і текст «АВТОМОБІЛЬНА ФЕДЕРАЦІЯ УКРАЇНИ. ЕТАП КУБКУ ФАУ З ХАРД-ЕНДУРО. Порядковий номер етапу, місце проведення, дата».

21.2. Присутність володарів ліцензій – учасників Кубка на всіх заходах, включених у Програму змагання та на урочистому нагородженні переможців та призерів Кубка обов'язкова. У разі відсутності учасників які посіли призові місця на урочистому нагородженні, Організатор має право не нагороджувати спонсорськими та цінними призами відсутніх учасників.

21.3. Для затвердження результатів змагання-етапу Кубка ФАУ Організатор повинен у тижневий строк надіслати всі протоколи, затвердженні рішенням Колегії Спортивних Комісарів за підписом Директора змагання та Секретаря змагання до Дирекції ФАУ, разом зі „Звітом про автомобільне змагання” за формою, що затверджує ФАУ.

21.4. Тільки ФАУ уповноважена вирішувати будь-які розбіжності, що можуть виникнути при виконанні даного Регламенту.

21.5. ФАУ при необхідності вносить зміни і доповнення до цього Регламенту та повідомляє їх у Офіційних бюлетенях ФАУ.

ТЕРМІНОЛОГІЯ

Хард-ендуру: змагання з хард-ендуру, що проводиться протягом 1 доби, включаючи Адміністративні Перевірки, Передстартові контролю.

Траса: встановлена Організатором траса змагання. Траса може бути кільцевою або лінійною. Розклад змагання повинен бути таким щоб учасників подолали трасу за світлий час доби. Категорично заборонено давати старт та проводити змагання у темний час доби.

Брифінг: інструктаж, що проводиться Директором змагання або його Заступником; участь у ньому є обов'язковою для всіх екіпажів. Екіпаж повинен бути представлений на брифінгу як мінімум одним водієм. Текст брифінгу у відношенні безпеки повинен бути видрукуваний і вивішений на Офіційному табло інформації.

Бівуак, Зона розміщення: зона, передбачена Організатором, для розташування спортсменів та їх транспорту.

Максимально дозволений час (часовий норматив): встановлений Організатором і зазначений в Індивідуальному регламенті змагання максимальний час, на подолання екіпажами ЗД. Екіпаж, що перевищив даний час (норматив) буде фінішовано до проїзду усіх необхідних кіл.

Реальний час: час, реально витрачений екіпажем на проходження ЗД.

Час припинення функціонування контрольних постів: час фактичного припинення роботи контрольних постів. КСК може прийняти рішення про закриття пунктів по індивідуальному розкладу гонки.

Період Нейтралізації: час, на який Організатор може зупинити екіпажі, що беруть участь у змаганні.

Бюлетень: офіційний документ, що є невід'ємною частиною Індивідуального Регламенту і призначений для публікації змін, пояснень і доповнень до останнього. Бюлетені повинні бути пронумеровані і датовані.

Бюлетені випускаються і підписуються:

Організатором – до початку Адміністративних перевірок. Ці Бюлетені підлягають візуванню Головою Комітетом спеціальних позашляхових змагань (за винятком можливих змін оголошеного маршруту і розкладу);

Колегією Спортивних Комісарів – протягом усього змагання.

Екіпажі повинні підтвердити факт одержання/ознайомлення з Бюлетенем підписом одного члена екіпажа. Усі Бюлетені повинні видаватися в письмовій формі, на папері білого кольору і публікуватися на Офіційному табло інформації і (при необхідності) на видному місці на Суддівських постах.

Інформаційна записка: інформація, надана Організатором і/чи Директором змагання екіпажам, що, після прочитання, повинні підтвердити факт ознайомлення підписом одного з членів екіпажа. Інформація повинна вміщати статус та ступінь обов'язковості виконання можливих вимог, доведених до екіпажу з допомогою інформаційної записки. У випадку, якщо інформація, обов'язкова для виконання учасниками змагання, порядок подання такої інформації повинен відповідати процедурі подання Бюлетеню.

Установка вказівників: установка показників напрямку, передбачених організатором не розглядається як обслуговування чи допомога з боку.

Фіксований штраф (пеналізація): пеналізація, застосовувана в змаганнях з хард-ендуру для квадроциклів для заміни зняття зі змагання. Дає можливість покараному екіпажу продовжувати

змагання в нормальних умовах. Фіксована пеналізація виражається в часі, що додається до інших пеналізацій, якими вже покараний екіпаж відповідно до Індивідуального Регламенту.

Екіпаж: використовується в цілому.

Буксирування: будь-які засоби, що змушують ТЗ рухатися (так само і пересування ТЗ за допомогою стартера), крім звичайних способів пересування за допомогою механічної роботи двигуна.

Сервіс: будь-яка допомога в ремонтних роботах, зроблена не членами екіпажів, що змагаються, а також використання чи одержання екіпажем будь-яких матеріалів (твердих чи рідких), запасних частин, інструментів чи устаткування, що транспортуються не на борту ТЗ що змагаються (крім води, їжі, медикаментів та засобів зв'язку).

Ремонтні роботи (ремонт): виправлення ушкоджень, заміна елементів, деталей і агрегатів, лагодження, а так само будь-які регулювальні, мастильні, діагностичні, заправні роботи і технічне обслуговування, проведені силами екіпажа з можливим залученням членів інших екіпажів, що змагаються, і з використанням матеріалів і інструментів, що знаходяться на борті ТЗ, що змагаються.

Зона обмеження швидкості (ОШ): зона, де максимальна швидкість автомобіля обмежена.

Зона сервісу (ЗС): місце для проведення сервісних робіт.

Зона заправки (ЗЗ): місце для проведення дозаправки.

ТЕХНІЧНИЙ КОНТРОЛЬ ПРОХОДЖЕННЯ ТРАСИ ДОДАТКОВИМИ ПРИЛАДАМИ

1. У випадку надання Організатором учасникам змагання бортового контролера (БК), учасники зобов'язані:

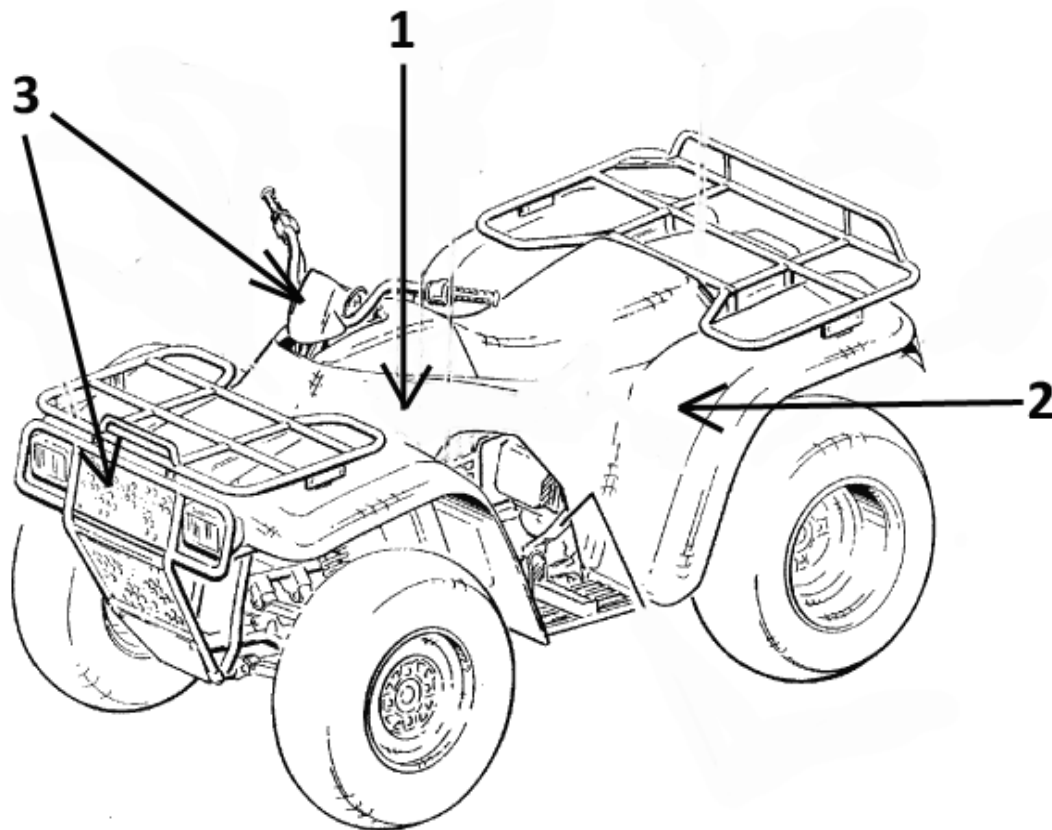
- підписати акт прийому-передачі приладу;
- внести заставний внесок за прилад, встановлений у розмірі, встановленому Організатором у Індивідуальному регламенті змагання;
- надати місце для монтажу приладу;
- забезпечити схоронність приладу;
- здійснити демонтаж приладу з ТЗ і доставку його Організатору, у випадку припинення участі в змаганні.

2. Організатор зобов'язаний до початку Адміністративних перевірок випустити Бюлетень з докладним описом:

- правил самостійного демонтажу приладу, для передачі його Організатору;
- правил застосування даного контролюючого пристрою.

РОЗМІЩЕННЯ НАКЛЕЙОК НА ATV

1. Емблема змагання
2. Обов'язкова реклама
3. Стартовий номер

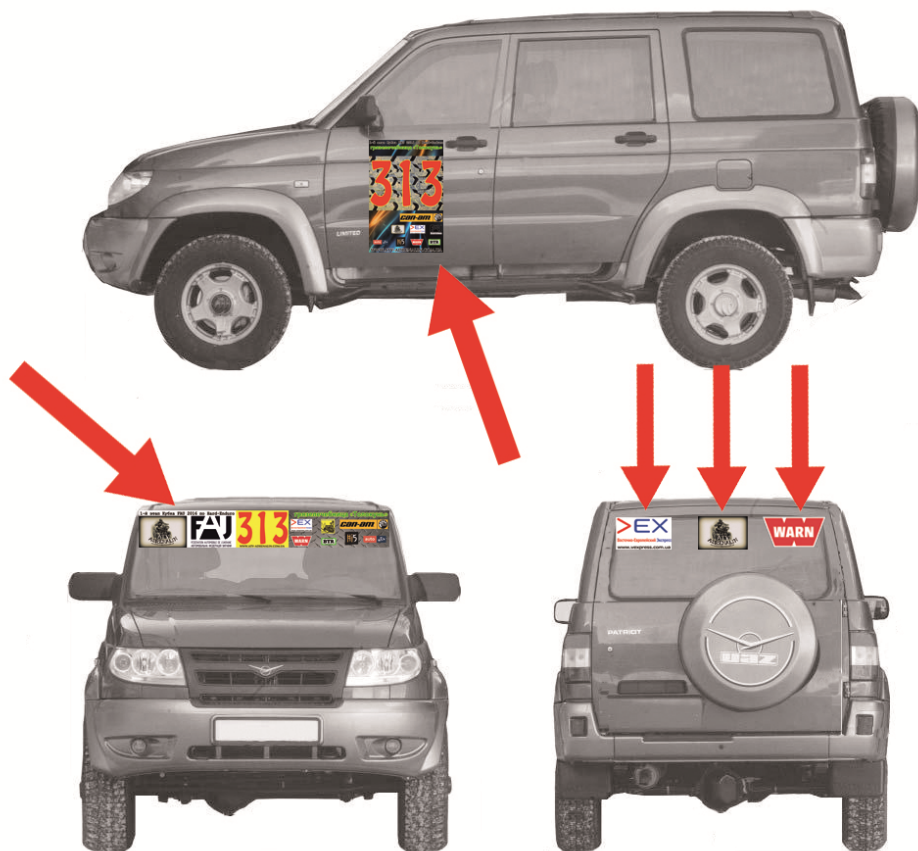


РОЗМІЩЕННЯ НАКЛЕЙОК НА UTV

1. Емблема змагання
2. Обов'язкова реклама
3. Стартовий номер



РОЗМІЩЕННЯ НАКЛЕЙОК НА АВТО



ТЕХНІЧНІ ВИМОГИ ДО ATV
що приймають участь у змаганнях з хард-ендуру

1. Всі ATV повинні бути серійного виробництва з колісної формули 4x4 або 4x2, мати варіаторну трансмісію.

2. Екіпування водія:

2.1. захисний мотошолом з захистом підборіддя

2.2. захисні мотоциклетні рукавички

2.3. захисні мотоокуляри

2.4. мотошолом зі штатним склом – не допускається

2.4. взуття – черевики закриваючи гомілкову кістку та з жорсткою фіксацією гомілковостопного суглобу

2.5. заводський захист пліч, спини, грудей

2.6. наколінники та налокітники рекомендовані

2.7. захист шиї – рекомендовано

3. Устаткування ATV. ATV для участі в змаганнях з хард-ендуру повинні бути обладнані і укомплектовані:

3.1. звуковий сигнал - рекомендовано

3.2. дзеркало заднього обзору - рекомендовано

3.3. справна гальмівна система

3.4. шипування – заборонено

3.5. діаметр коліс – не більше 30 дюймів

3.6. загальна ширина квадроциклу – не регламентується

3.7. мотоциклетна ручка приводу дроселя – не регламентується

3.8. протектор коліс - не регламентується

3.9. акумулятор – не регламентується

3.10. наявність, форма та матеріал захисних бамперів – не регламентується

3.11. наявність лебідок та додаткового устаткування – не регламентується.

3.12. рестріктор – не регламентується.

3.13. допускаються до участі тільки бензинові та дизельні ATV які використовують товарне пальне.

3.14. забороняється перевезення пального на учаснику

3.15. наявність радіостанцій – не регламентується

3.16. допускається використання відремонтованого пластику

3.17. механічний тюнінгу варіатора (кік-варіатора) не регламентується.

3.18. дозволено брати на борт ATV паливо в металевій ємності, що повинна бути надійно закріплена, або мати металевий додатковий бак. Ємність резервної ємності не регламентується.

3.19. додатковий бак повинен мати вентиляцію та з'єднувальні елементи у вигляді фітінгів заводського виробництва

3.20. допускається використання додаткового баку з інших матеріалів, а ле при цьому бак повинен бути сертифікован виробником

3.21. допускається використання модифікованих або не оригінальних блоків керування системою впрыску пального

3.22. допускається зміна ступіні стиснення та механічна обробка каналів головки блоку циліндрів та впускного колектору

3.23. забороняється встановлення турбін

3.24. дозволяється заміна радіатора та переніс його місця розташування, або встановлення додаткового радіатора. При цьому повинні бути передбачені захисні пристрої для запобігання попадання охолоджувальної рідини на членів екіпажу при пошкодженні радіатора

3.25. дозволяється використання прямоточних глушників

3.26. амортизатори – не регламентуються

3.27. посилення важелів підвіски – не регламентується

ТЕХНІЧНІ ВИМОГИ ДО UTV
що приймають участь у змаганнях з хард-ендуро

1.1. Поняття UTV. Двомісні або чотирьохмісні UTV (side-by-side), які мають редуктор (редуктори), розташований у діаметральній площині, захисний каркас, мають колісну формулу 4x4 або 4x2, мають розташування двигуна в задній частині ТЗ та варіаторну трансмісію.

1.2. Всі UTV повинні бути серійного виробництва.

2. Екіпірування членів екіпажу:

2.1. захисний мотошолом з захистом підборіддя

2.2. захисні мотоциклетні рукавички

2.3. захисні мотоокуляри

2.4. мотошолом зі штатним склом – допускається

2.4. взуття – захист не менш кросівок

2.5. заводський захист пліч, спини, грудей – рекомендоване

2.7. захист шиї – рекомендовано

3. Устаткування UTV. UTV для участі в змаганнях з хард-ендуро повинні бути обладнані і укомплектовані:

3.1. фара ближнього світла

3.2. стоп-сигнал

3.3. звуковий сигнал - рекомендовано

3.4. дзеркало заднього обзору - рекомендовано

3.5. справна гальмівна система

3.6. шипування – згідно вимог Індивідуального регламенту змагання

3.7. діаметр коліс – не більше 30 дюймів

3.8. загальна ширина – не регламентується

3.10. протектор коліс не регламентується

3.11. акумулятор – не регламентується

3.12. наявність, форма та матеріал захисних бамперів – не регламентується

3.13. наявність лебідок та додаткового устаткування – не регламентується.

3.14. рестриктор – не регламентується.

3.15. допускаються до участі тільки бензинові та дизельні UTV які використовують товарне пальне.

3.17. забороняється перевезення пального на учаснику

3.18. наявність радіостанцій – не регламентується

3.19. допускається використання відремонтованого пластику

3.20. механічний тюнінгу варіатора (кік-варіатора) не регламентується

3.21. варіатор повинен бути в оригінальному корпусі

3.22. автомобільна медична аптечка

3.23. порошковий вогнегасник на 1,5 кг мінімум

3.24. дозволено брати на борт ATV паливо в металевій ємності, що повинна бути надійно закріплена, або мати металевий додатковий бак. Ємність резервної ємності не регламентується

3.25. додатковий бак повинен мати вентиляцію та з'єднувальні елементи у вигляді фітінгів заводського виробництва

3.26. допускається використання додаткового баку з інших матеріалів, але при цьому бак повинен бути сертифікований виробником

3.27. допускається використання модифікованих або не оригінальних блоків керування системою впрыску пального

3.28. допускається зміна ступіні стиснення та механічна обробка каналів головки блоку циліндрів та впускного колектору

3.29. забороняється встановлення турбін

3.30. дозволяється заміна радіатора та переніс його місця розташування, або встановлення додаткового радіатора. При цьому повинні бути передбачені захисні пристрої для запобігання попадання охолоджувальної рідини на членів екіпажу при пошкодженні радіатора

3.31. дозволяється використання прямоточних глушників

3.32. амортизатори – не регламентуються

3.33. посилення важелів підвіски – не регламентується

3.34. каркас повинен бути або заводський, або відповідати вимогам Міжнародної автомобільної федерації згідно Міжнародного спортивного кодексу вказані у Додатку «Джей» (J), Стаття 253

3.35. криша – рекомендована

3.36. заміна трьох точкових ременів безпеки на чотирьох та п'яти точкові – рекомендовано

ТЕХНІЧНІ ВИМОГИ ДО АВТО
що приймають участь у змаганнях з хард-ендуру

- 1.1. АВТО повинні мати державний технічний паспорт або спортивний тех.паспорт ФАУ.
2. Екіпування членів екіпажу:
 - 2.1. захисний шолом з захистом вісків, лоба та затилочної частини голови.
 - 2.2. захисні рукавички
 - 2.3. одяг який повністю покриває тіло (крім обличчя та кисть руки)
 - 2.4. мотошолом зі штатним склом – допускається
 - 2.4. взуття – захист не менш кросівок
 - 2.5. заводський захист пліч, спіни, грудей – рекомендоване
 - 2.7. захист шиї – рекомендовано
3. Устаткування АВТО. АВТО для участі в змаганнях з хард-ендуру повинні бути обладнані і укомплектовані:
 - 3.1. фара ближнього світла
 - 3.2. стоп-сигнал
 - 3.3. звуковий сигнал
 - 3.4. дзеркало заднього обзору
 - 3.5. справна гальмівна система
 - 3.6. шипування – заборонено
 - 3.7. діаметр коліс – не регламентується
 - 3.8. загальна ширина – не регламентується
 - 3.10. протектор коліс не регламентується
 - 3.11. акумулятор – не регламентується
 - 3.12. наявність, форма та матеріал захисних бамперів – не регламентується
 - 3.13. наявність лебідок та додаткового устаткування – не регламентується.
 - 3.14. рестріктор – не регламентується.
 - 3.15. допускаються до участі тільки бензинові та дизельні АВТО які використовують товарне паливо. Газовий балон повинен бути повністю пустим.
 - 3.17. забороняється перевезення пального на учаснику
 - 3.18. наявність радіостанцій – не регламентується
 - 3.19. допускається використання відремонтованого пластику
 - 3.20. механічний тюнінгу трансмісії не регламентується
 - 3.21. трансмісія повинна бути в оригінальному корпусі
 - 3.22. автомобільна медична аптечка
 - 3.23. порошковий вогнегасник на 1,5 кг мінімум
 - 3.24. дозволено брати на борт АВТО паливо в металевій ємності, що повинна бути надійно закріплена, або мати металевий додатковий бак. Ємність резервної ємності не регламентується
 - 3.25. додатковий бак повинен мати вентиляцію та з'єднувальні елементи у вигляді фітінгів заводського виробництва
 - 3.26. допускається використання додаткового баку з інших матеріалів, але при цьому бак повинен бути сертифікований виробником
 - 3.27. допускається використання модифікованих або не оригінальних блоків керування системою впорскування пального
 - 3.28. допускається зміна ступіні стиснення та механічна обробка каналів головки блоку циліндрів та впускного колектору
 - 3.29. не забороняється встановлення турбін
 - 3.30. дозволяється заміна радіатора та переніс його місця розташування, або встановлення додаткового радіатора. При цьому повинні бути передбачені захисні пристрої для запобігання попадання охолоджувальної рідини на членів екіпажу при пошкодженні радіатора
 - 3.31. дозволяється використання прямоточних глушників
 - 3.32. амортизатори – не регламентуються
 - 3.33. посилення важелів підвіски – не регламентується
 - 3.34. каркас безпеки - рекомендовано
 - 3.35. заміна трьох точкових ременів безпеки на чотирих та п'яти точкові – рекомендовано

6.1. Розподіл ATV та UTV по класах згідно встановленої гуми:

1	ATV-LIGHT	ITP BlackWater Evolution ITP Baja Cross ITP Terra Cross Kenda Bear Claw Maxxis Big Horn
2	ATV-HARD	HighLifter Outlaw Interco SwampLite Interco Vampires ITP Mayhem ITP MudLite Kenda Executioner Axle Gorilla
3	UTV-LIGHT	ITP BlackWater Evolution ITP Baja Cross ITP Terra Cross Kenda Bear Claw Maxxis Big Horn
4	UTV-HARD	HighLifter Outlaw Interco SwampLite Interco Vampires ITP Mayhem ITP MudLite Kenda Executioner Axle Gorilla

6.2. Якщо на ATV або UTV встановлена гума якої немає в переліку – розподіл даного екіпажу у клас – на рішення Директора змагання.